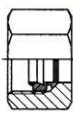

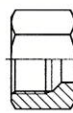

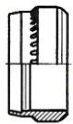

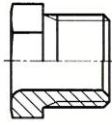
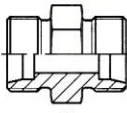
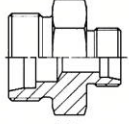
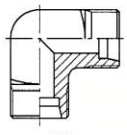
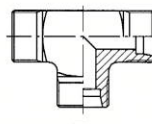
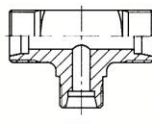
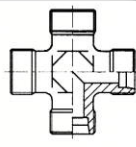
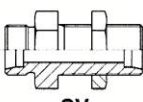

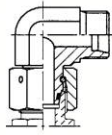
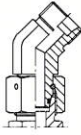
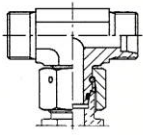
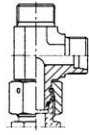
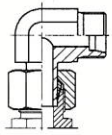
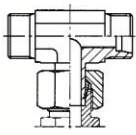
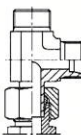
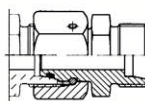
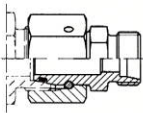
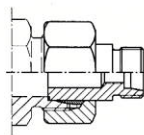
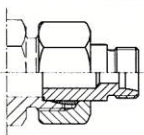
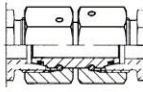
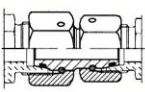
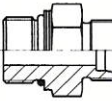
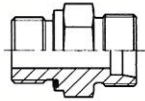
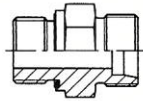
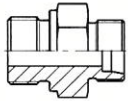
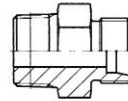
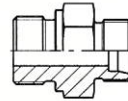




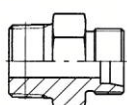
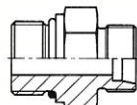
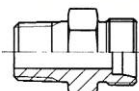
EO[®] Ermeto Original
DIN-
Verschraubungen

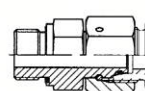
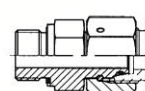
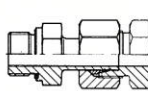
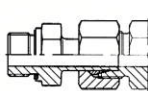
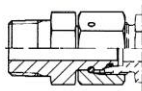


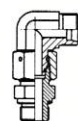
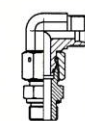
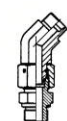
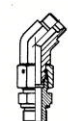
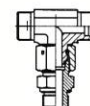
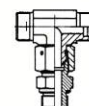
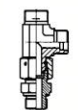
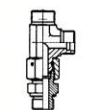
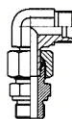
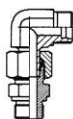
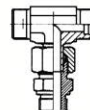
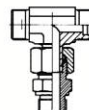
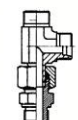
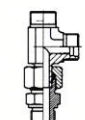
Übersicht

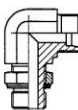
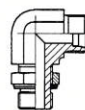
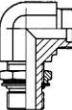
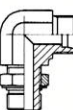
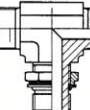
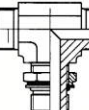
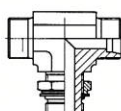
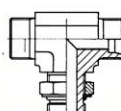
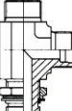
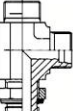
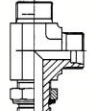
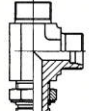
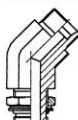
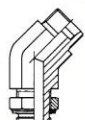
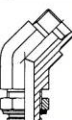
Verschraubungs-einzelteil	 FM S. 18	 FORM S. 110	 M S. 112	 D S. 113	 PSR S. 113	 DPR S. 114
	 S S. 115					
Rohr/Rohr	 G S. 116	 GR S. 117	 W S. 118	 T S. 119	 TR S. 120	 K S. 122
	 SV S. 123	 WSV S. 124				
Rohr/Dichtkegel	 EW S. 125	 EV S. 126	 ET S. 127	 EL S. 128	 EVW S. 129	 EVT S. 130
	 EVL S. 131	 DA S. 132	 RED S. 133	 KOR (Stahl/Messing) S. 137	 KOR (Edelstahl) S. 141	
Dichtkegel/Dichtkegel	 GZ S. 143	 GZR S. 44				
Gerade Einschraub-verschraubung	 GEO S. 146	 GE-M-ED S. 147	 GE-R-ED S. 148	 GE-R S. 150	 GE-R(KEG) S. 152	 GE-M S. 153

Übersicht

 Gerade
Einschraub-
verschraubung

GE-M(KEG)
S. 154

GE-UNF/UN
S. 155

GE-NPT
S. 156

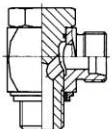
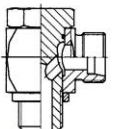
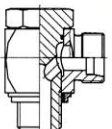
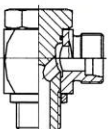
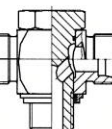
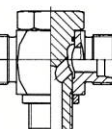
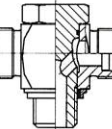
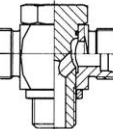
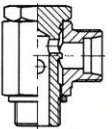
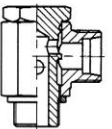
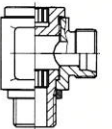
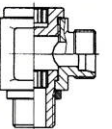
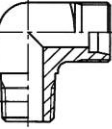
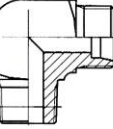
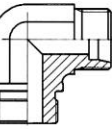
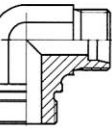
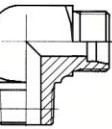
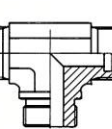
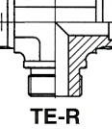
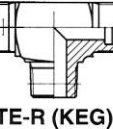
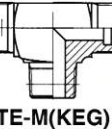




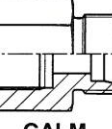
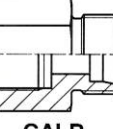
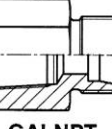
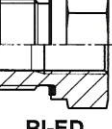
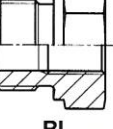
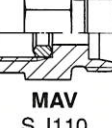

EGEO
S. 158

EGE-M-ED
S. 159

EGE-R-ED
S. 160

EVGE-M-ED
S. 161

EVGE-R-ED
S. 162

EGE-NPT
S. 163

 Einstellbar
mit Dichtkegel

EW-M-ED
S. 164

EW-R-ED
S. 165

EV-M-ED
S. 166

EV-R-ED
S. 167

ET-M-ED
S. 168

ET-R-ED
S. 169

EL-M-ED
S. 170

EL-R-ED
S. 171

EVW-M
S. 172

EVW-R
S. 173

EVT-M
S. 174

EVT-R
S. 175

EVL-M
S. 176

EVL-R
S. 177

 Einstellbar
mit Kontermutter

WEE-R
S. 178

WEE-OR
S. 179

WEE-M
S. 179

WEE-UNF
S. 179

TEE-OR
S. 179

TEE-M
S. 179

TEE-R
S. 179

TEE-UNF
S. 179

LEE-OR
S. 179

LEE-M
S. 179

LEE-R
S. 179

LEE-UNF
S. 179

VEE-OR
S. 179

VEE-M
S. 179

VEE-R
S. 179

VEE-UNF
S. 179

Übersicht

Schwenk- verschraubungen	 WH-M-KDS S. 180	 WH-M S. 181	 WH-R-KDS S. 182	 WH-R S. 183	 TH-M-KDS S. 184	 TH-M S. 185
	 TH-R-KDS S. 186	 TH-R S. 187	 SWVE-M/KDS S. 188	 SWVE-R/KDS S. 189	 DSVW-M S. 190	 DSVW-R S. 191
Nicht einstellbar	 WE-NPT S. 192	 WE-M(KEG) S. 193	 WE-M S. 194	 WE-R S. 195	 WE-R (KEG) S. 196	 TE-M S. 197
	 TE-R S. 198	 TE-R (KEG) S. 199	 TE-M(KEG) S. 1100	 LE-M S. 1101	 LE-R S. 1102	 LE-R (KEG) S. 1103
	 LE-M(KEG) S. 1104					
Rohr/Innengewinde	 GAI-M S. 1105	 GAI-R S. 1106	 GAI-NPT S. 1107			
Einschraub- gewindereduzierung	 RI-ED S. 1108	 RI S. 1109				
Manometeranschluss	 MAV S. 1110	 MAVE S. 1111				

Übersicht

Verschluss	<p>ROV S. 1112</p>	<p>VSTI M-OR S. 1113</p>	<p>VSTI M/R-ED S. 1114</p>	<p>VKA S. 1115</p>	<p>VKAM S. 1116</p>	<p>BUZ S. 1117</p>
	<p>BUZM S. 1118</p>					
Einzelteil	<p>GM S. 1119</p>	<p>VH S. 1120</p>	<p>E S. 1121</p>	<p>DOZ S. 1122</p>	<p>ED S. 1123</p>	<p>OR S. 124</p>
	<p>DKI S. 1126</p>	<p>KDS S. 1127</p>	<p>KD S. 1128</p>	<p>DKAZ S. 1129</p>	<p>DKA S. 1130</p>	

